

### Připojení výstupů (reproduktorů)



K připojení reproduktorů k zesilovači používejte pouze vhodné kvalitní kabely se dvěma vodiči a s odpovídajícím průřezem těchto vodičů. Proveďte izolaci odkrytých míst vodičů.

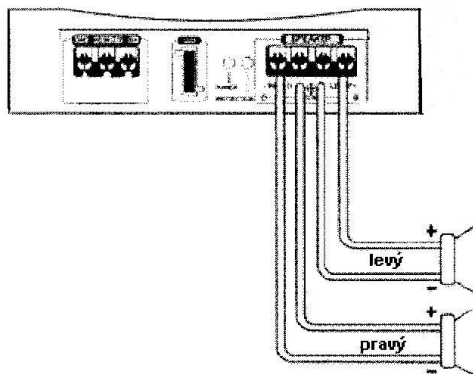
K zesilovači připojujte pouze reproduktory s dostatečným výkonem a s odpovídající impedancí – viz kapitola „10. Technické údaje“ a následující vyobrazení.

Reproduktory musejí být připojeny správnou polaritou („plus“ a minus“).

Příslušné průřezy vodičů propojovacích kabelů a proudová hodnota pojistky závisejí na odběru proudu zesilovače či připojených dalších přístrojů (HiFi-zařízení).

Tento model je vybaven výstupy pro dva reproduktory s minimální impedancí 2 Ω. Kromě toho můžete k zesilovači připojit i pouze jeden reproduktor (například hlubkový reproduktor neboli subwoofer) s minimální impedancí 4 Ω (= monofonní provoz po provedení takzvaného přemostění výstupu).

#### Stereofonní zapojení s minimální impedancí reproduktorů 2 Ω



#### Monofonní zapojení s minimální impedancí reproduktoru 4 Ω

